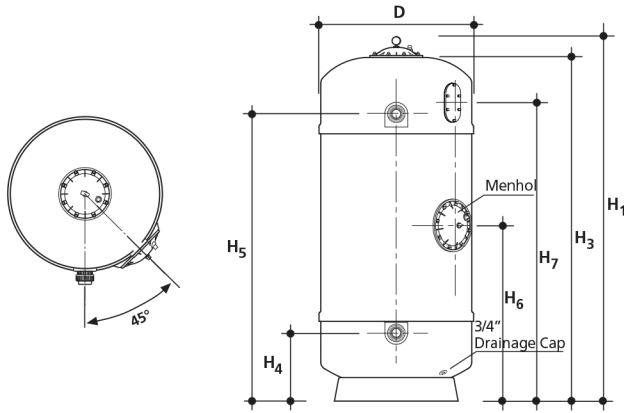


### “Filtrex - Norm Plus” Derin Yataklı Kum Filtreleri

**GEMAŞ “FILTREX-NORM PLUS” HAVUZ KUM FİLTRESİ.** CTP’den mamul, manometre ve pürjörü ile komple. Alt tabanından servis kapağı. Yan gövdede menhol kapağı, gözetleme camı. İç yapısı: Tablalı mantar fiskiye. İki yıl garanti. Filtrasyon hızı: Tek katman (kuvars kumu) ile; 30 m<sup>3</sup>/h/m<sup>2</sup>. Çok katman (kuvars kumu + antrasit ve/veya zeolit) ile; 40 m<sup>3</sup>/h/m<sup>2</sup>. Yatak yüksekliği: 1,20 m.

Ürün	Kod	Stand. Paket	Ağırlık Kg	Hacim m <sup>3</sup>
• Ø 630 mm - 9 m <sup>3</sup> /h - 12,5 m <sup>3</sup> /h	<b>021411</b>	1	52,650	0,630
• Ø 830 mm - 16 m <sup>3</sup> /h - 21,5 m <sup>3</sup> /h	<b>021412</b>	1	102,000	1,050
• Ø 1000 mm - 23,5 m <sup>3</sup> /h - 31,5 m <sup>3</sup> /h	<b>021413</b>	1	135,000	1,880
• Ø 1250 mm - 37 m <sup>3</sup> /h - 49 m <sup>3</sup> /h	<b>021414</b>	1	237,400	2,930
• Ø 1400 mm - 46 m <sup>3</sup> /h - 61,5 m <sup>3</sup> /h	<b>021415</b>	1	300,000	3,700
• Ø 1600 mm - 63 m <sup>3</sup> /h - 84 m <sup>3</sup> /h	<b>021416</b>	1	355,000	4,800

**NOT: Ozona dayanıklı filtreler** özel siparişe tabidir. Lütfen fiyat sorunuz.



Akrilik Gözetleme Camı



Tablalı Mantar Fiskiye Sistemi

### TEKNİK ÖZELLİKLER

MODEL	021411	021412	021413	021414	021415	021416
D (mm)	630	830	1000	1250	1400	1600
H <sub>1</sub> (mm)	2005	2030	2135	2400	2480	2430
H <sub>2</sub> (mm)	-	-	-	-	-	-
H <sub>3</sub> (mm)	1890	1915	2005	2270	2420	2360
H <sub>4</sub> (mm)	320	375	505	315	830	885
H <sub>5</sub> (mm)	1675	1605	-	2050	1730	1665
H <sub>6</sub> (mm)	630	950	990	940	840	1035
H <sub>7</sub> (mm)	1510	1620	1690	1640	1970	1635
BAĞLANTI (Ø)	1 1/2"	2"	2 1/2"	3"	4"	4"
DEBİ (m <sup>3</sup> /h) (40 m <sup>3</sup> /h/m <sup>2</sup> )	12	22	31	49	61	80
ANTRASİT 0,8 - 1,6 mm (lt)	200,000	300,000	475,000	675,000	770,000	1000,000
KUVARS KUMU 0,5 - 1 mm (Kg)	200,000	300,000	475,000	675,000	770,000	1000,000
KUVARS KUMU 1 - 3 mm (Kg)	150,000	225,000	425,000	525,000	630,000	825,000
NET AĞIRLIK (Kg)	52,650	102,000	135,000	237,000	300,000	355,000