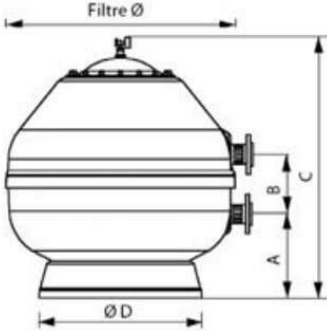


VOLCANO HAVUZ KUM FİLTRESİ



TEKNİK ÖZELLİKLER



	15785	15786	15787	15788	15789	15790
Ø Filtre (mm)	450	600	750	900	1050	1200
A (mm)	265	325	300	325	435	490
B (mm)	125	125	230	270	270	270
C (mm)	725	865	895	1080	1110	1235
D (mm)	347	400	490	625	760	855
Filtrasyon yüzey alanı (m ²)	0.16	0.30	0.44	0.64	0.86	1.13
Bağlantılar	1½"	1½"	2"	2½"	2½"	90
Debi (m ³ /h) 50 m ³ /h/m ² hızda	8	14	22	32	43	56
Yaklaşık havuz hacmi (m ³) (8 saat)	64	112	176	256	344	448
Kum (kg)	60	148	245	415	660	1000
Sınıf 1 cam (57011) (kg)	42	104	172	291	347	525
Sınıf 2 cam (57012) (kg)	-	-	-	-	113	172
Sınıf 3 cam (57013) (kg)	11	28	46	78	125	189

- Polipropilen tabanlı, kırmızı renkte lamine izoftalik reçine ve fiberglastan mamul gövdeden oluşan havuz kum filtresi.
- Tüm modeller yandan vanalıdır.
- Kilitli kapak, Q50 mm yandan çok yollu vanası, basınç göstergesi ve hava purjörü ile beraber komple set halindedir.
- Maksimum çalışma basıncı: 2,5 kg/cm²
- Filtrasyon Hızı: 8 m³/h