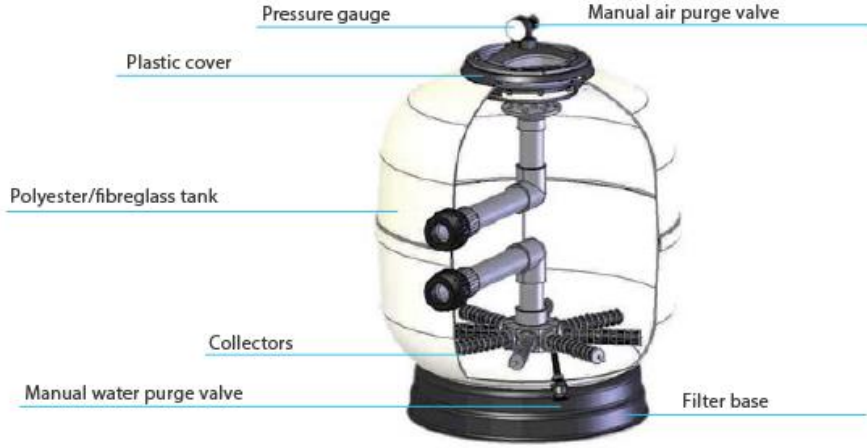
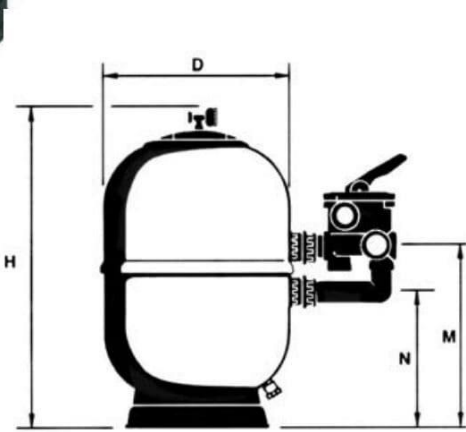


ASTER HAVUZ KUM FİLTRESİ



TEKNİK ÖZELLİKLER



	00497	00498	00499	00500	08133
Ø D (mm)	350	450	600	750	900
H (mm)	780	795	850	945	1050
M (mm)	420	430	455	555	635
N (mm)	295	305	330	325	365
Bağlantılar	1½"	1½"	1½"	2"	2"
Debi (m³/h) 50 m³/h/m² hızda	5	8	14	21	30
Yaklaşık havuz hacmi (m³) (8 saat)*	40	64	112	168	240
Kum (kg)	50	70	125	290	500
Sınıf 1 cam (57011) (kg)	35	49	88	200	350
Sınıf 2 cam (57012) (kg)	9	13	24	58	94
Maksimum basınç (kg/cm²)	2.5	2.5	2.5	2.5	2.5
Net ağırlık (kg)	18	21	28	37	55
Paket hacmi (m³)	0.13	0.23	0.39	0.62	1.26

Kolay kullanım: Kapağın açılması ve kapatılması için patentli bir sistem kullanılır, böylece geleneksel vidaların kullanımı ortadan kaldırılır. Sistem ayrıca tüm su geçirmez bağlantı yeri üzerinde eşit bir basınç uygular ve kapağı gevşetmeyi kolaylaştırır.

İşlevsellik: Filtre, ters yıkama, durulama, devirdaim, 6 + 1 AstralPool çok yönlü valf ile donatılmıştır. O kadar güvenilir bir valf ki, AstralPool filtrelerinin çoğunda kullanılır.